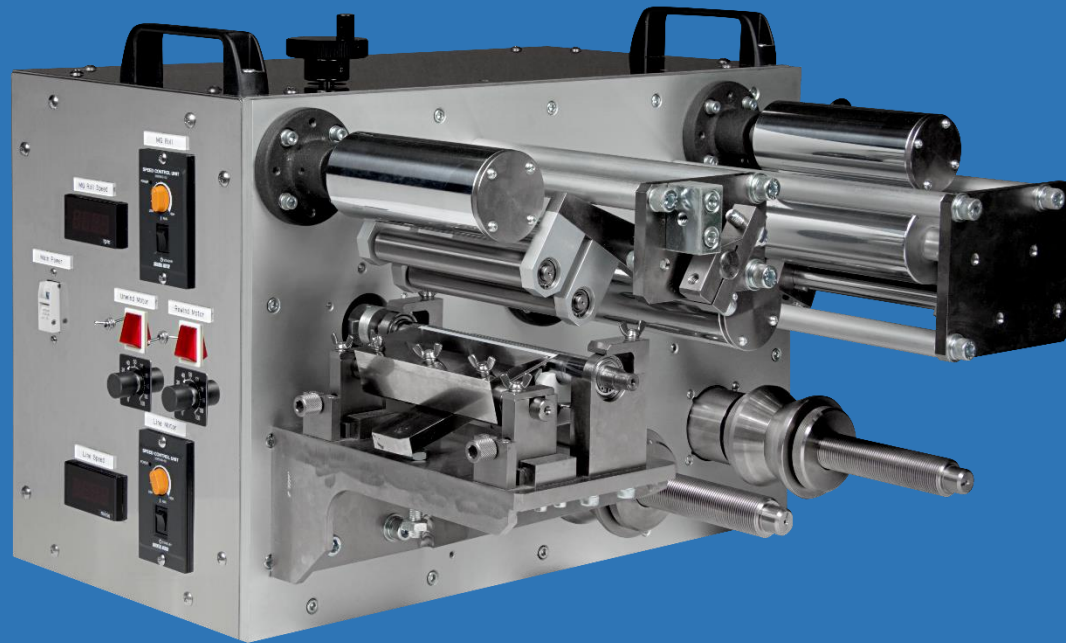


卓上型テストコーター『ミニラボ』 Mini-Labo™



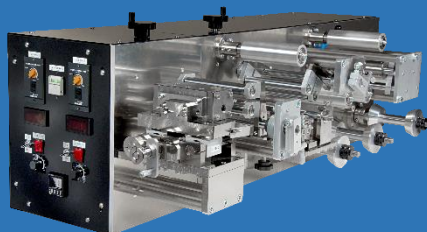
海外で多数実績のある卓上型テストコーター！

マイクログラビア方式により薄膜が簡単に成形可能！

手塗のステップアップ、エントリーモデルとして手軽に導入！

UV、ラミネーター、スロットダイ等オプション対応可能！

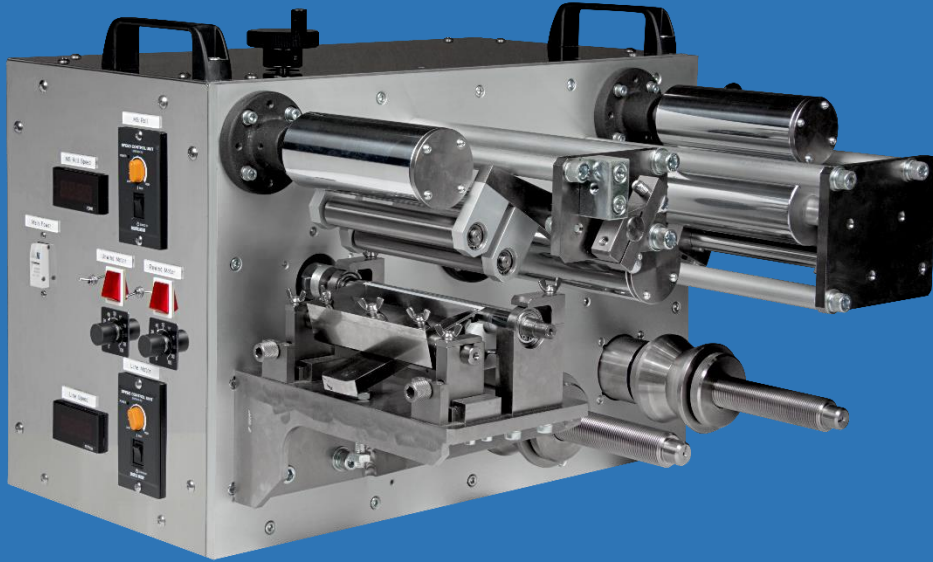
オプション付き事例



ミニラボ仕様詳細

Mini-Labo™

標準仕様



100V（家庭用電源）の為
設置場所を問いません*標準仕様時

塗工巾	120mm
基材巾	140mm
巻径	200mm
コア巾	140mm
ライン速度	0.2~2 m/min
寸法	650mm x 700mm x 450mm
塗工方式	マイクログラビア方式

オプションメニュー *対応可能パターンは見積時に相談

塗工巾拡張（~300mm）

熱風発生ユニット

スロットダイヘッド

UVランプ

ドライラミネート巻出し

セパレータ巻取り

ライン速度変更

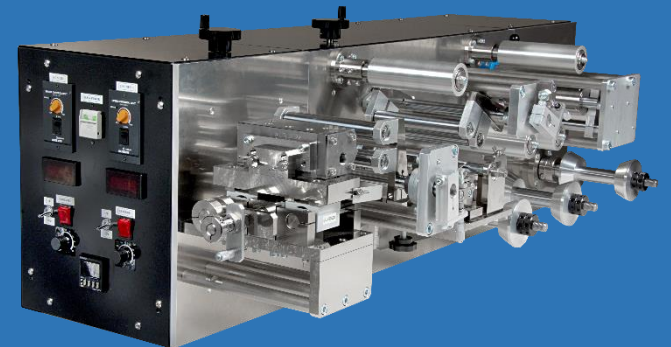
フレーム拡張

キャビネット対応

EPC装置

パッチコート

非常停止ボタン



オプション例：
スロットダイ、ラミネーター付き

お見積りは弊社営業（046-238-0160 または info@yasuiseiki.co.jp）
までお気軽に連絡ください